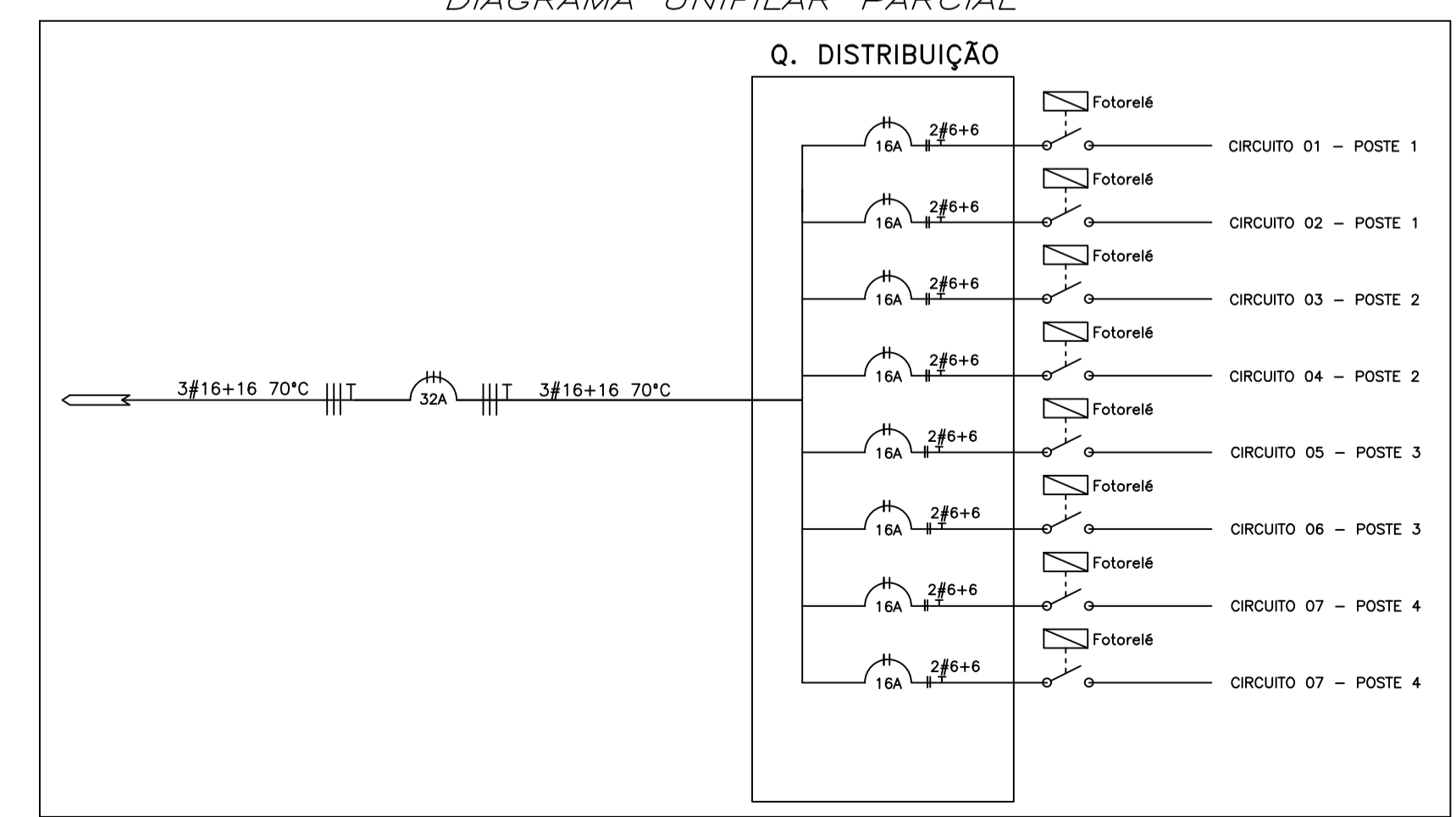


LEGENDA	
SÍMBOLO	DESCRIÇÃO
	REFLETOR A PRÓVIA DE TEMPO PARA LÂMPADAS DE 400W P. POTÊNCIA INSTALADA, C - CIRCUITO, R - RETORNO
	ELETRODUTO PVC RÍGIDO PASSANTE PELO PISO (IMPLANTAR)
	CONDUTORES: FASE, NEUTRO, RETORNO, TERRA C - CIRCUITO, R - RETORNO
	ATERRAMENTO COM CAIXA DE CONCRETO 150x150x250mm
	QUADRO DE DISTRIBUIÇÃO
	CAIXA DE PASSAGEM 20X20 NO PISO ACABADO (EXISTENTE)
	CAIXA DE PASSAGEM 20X20 NO PISO ACABADO (IMPLANTAR)
	CAIXA DE PASSAGEM Ø 60XØ 60XØ 60 NO PISO ACABADO
	ELETRODUTO NÃO COTADO CONSIDERAR 3/4"

QUADRO DISTRIBUIÇÃO QUADRA POLIESPORTIVA													
Circuitos	Iluminação (W)	Potência (W)	I (A)	kVA	Proteção	Fase			Cabo			Tensão	Descrição
						A	B	C	F	N	T		
Circuito 1	2	800	3,95	0,87	2x16	400	400		6	-	6	220V	Poste Iluminação 1
Circuito 2	2	800	3,95	0,87	2x16	400	400	400	6	-	6	220V	Poste Iluminação 1
Circuito 3	2	800	3,95	0,87	2x16	400		400	6	-	6	220V	Poste Iluminação 2
Circuito 4	2	800	3,95	0,87	2x16	400	400		6	-	6	220V	Poste Iluminação 2
Circuito 5	2	800	3,95	0,87	2x16		400	400	6	-	6	220V	Poste Iluminação 3
Circuito 6	2	800	3,95	0,87	2x16	400		400	6	-	6	220V	Poste Iluminação 3
Circuito 7	2	800	3,95	0,87	2x16	400		400	6	-	6	220V	Poste Iluminação 4
Circuito 8	2	800	3,95	0,87	2x16		400	400	6	-	6	220V	Poste Iluminação 4
Circuito 9													Reserva
Circuito 10													Reserva
Circuito 11													Reserva
TOTAL	16	6400	18,28	6,96		2000	2000	2400	16	-	16		GERAL
Distância	30 metros												

Demanda			
Tipos	kVA	Coef.	kVA
d1	6,96	1,00	6,96 kVA
Total	6,96	kVA	6,96 kVA
	18,28	A	18,28 A
Queda	0,98	%	0,98 %

DIAGRAMA UNIFILAR PARCIAL



PREFEITURA MUNICIPAL DE AQUIDABA

PROPRIETÁRIO: *Christiano Duda Dias*
 Eng.º DA
 RPF 2754/18175
 RESP. TÉCNICO:
 PROJETO

CONSTRUÇÃO DE QUADRA POLIESPORTIVA
 BAIRRO JANTANAL - AQUIDABA/SE

DATA: MARÇO / 2019	PROJETO: PROJETO ELÉTRICO DE REDE DE DISTRIBUIÇÃO	ART. N.º:
ESCALA: 1/75	PLANTAS: IMPLANTAÇÃO	COD. PROJ. BLOCO FOLHA: 01/02