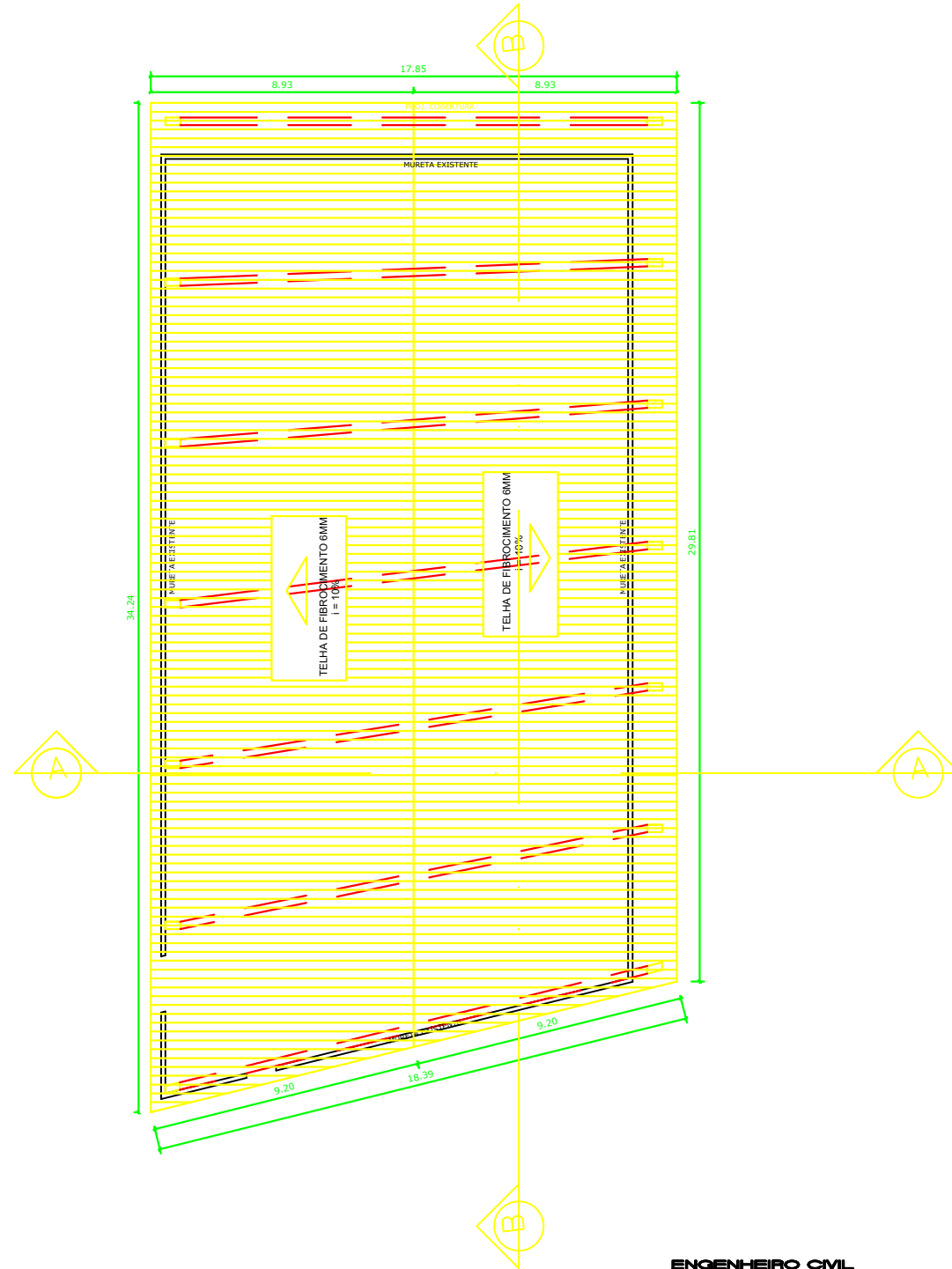


PLANTA BAIXA
ESCALA 1/100



PLANTA DE COBERTURA
ESCALA 1/100

ENGENHEIRO CIVIL	
PAULO HENRIQUE SILVA SANTOS CREA: 2711589188	
Natureza do Projeto: PLANTA BAIXA E COBERTURA	Prancha: 01/03
Proprietario: PREFEITURA MUNICIPAL DE AQUIDABÃ	
Localizacao: COBERTURA DA QUADRA DA ESCOLA MUNICIPAL OVIDIO OLIVEIRA	
Projeto: IMPLANTACAO	
Area Total: 571,59m ²	Data: JUNHO/2022
Escala(s): S/e	